

## Moduláris főzőberendezések 900XP Egész modulós gázüzemű asztali rostlap, polírozott króm

TERMÉK # \_\_\_\_\_

MODELL # \_\_\_\_\_

NÉV # \_\_\_\_\_

SIS # \_\_\_\_\_

AIA # \_\_\_\_\_



391054 (E9FTGHCS00)

900XP EGÉSZ MODULOS  
GÁZÜZEMŰ ASZTALI  
ROSTLAP, SIMA, DÖNTÖTT  
LAP, POLÍROZOTT KRÓM

391055 (E9FTGHCP00)

900XP EGÉSZ MODULOS  
GÁZÜZEMŰ ASZTALI  
ROSTLAP, 2/3 SIMA - 1/3  
BORDÁZOTT, DÖNTÖTT  
POLÍROZOTT KRÓM LAP

### Rövid leírás

#### Termék szám

Polírozott krómazott lágyacél, sima főzőfelület. 20kW-os gázüzemű égőfejek termosztatikus szeleppel és önstabilizáló lánggal. Nyitott alapszekrényre, hídrendszerbe és konzolos kivitelbe telepíthető. Kivehető zsírgyűjtő fiók a főzőfelület alatt. Scotch Brite felületkezeléssel ellátott rozsdamentes acél burkolat és fedlap. Az extra erősségű fedlap nagy teherbírási, 2 mm vastagságú mm. acélból készült. Hézagmentes illeszkedés a derékszögű oldalaknak köszönhetően.

### Fő jellemzők

- Nyitott alsó tárolószekrényre, hídrendszerbe vagy konzolos rendszerbe telepíthető.
- Nagy méretű leürítő nyílás a sütőfelületen, melyen keresztül a zsiradék a sütőfelület alatt elhelyezett 1,5 literes gyűjtőedénybe távozik.
- Biztonsági termosztát hőmérséklet jelzéssel.
- Rozsdamentes acél hátsó és oldalsó magas felhajtás, amely könnyedén levehető és mosogatógépben tisztítható.
- Piezo gyújtás, termosztatikus szeleppel.
- Mindkét fél modulhoz külön kezelőfelület tartozik.
- Vízálló kezelői gombok.
- IPX 5 vízvédelmi szint.
- Hőmérséklet skála: 90°C - 270°C.
- A polírozott króm felületnek köszönhetően elkerülhető az íztranszfer a különböző ételek között.
- [NOT TRANSLATED]
- Alsó tárolószekrényre helyezhető.

### Konstrukció

- A készülék 930 mm mélységű, amely nagy munkafelületet biztosít.
- Scotch Brite felületkezeléssel ellátott külső, rozsdamentes acél panelek.
- AISI 304 rozsdamentes acél fedlap, 2 mm vastagságú.
- Hézagmentes illeszkedés a derékszögű oldalaknak köszönhetően. Nincs ételcsapda, a szennyeződések nem tudnak megragadni.
- Teljes egészében sima főzőfelület. (csak 391054)
- 2/3 sima és 1/3 bordázott főzőfelület. (csak 391055)

### Szállított tartozékok

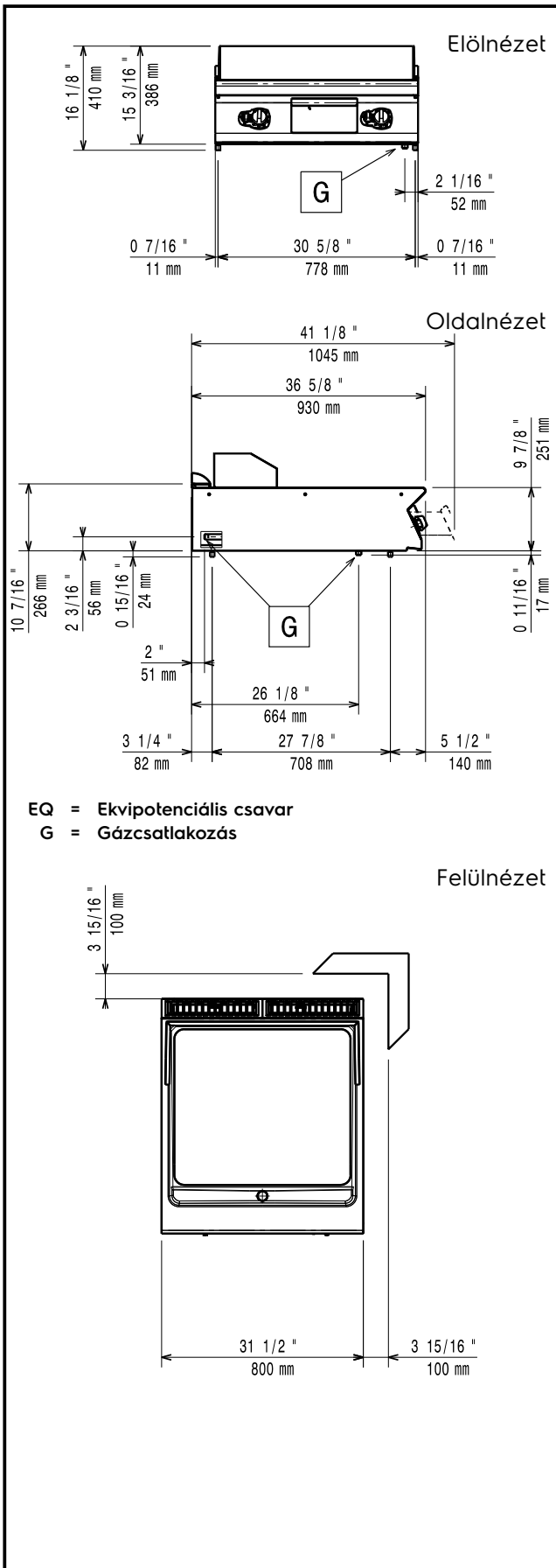
- 1 Kaparószerszám sima felületű asztali rostlaphoz PNC 164255
- 1 Kaparószerszám bordázott felületű sütőlaphoz (csak 391055) PNC 206420

### Opcionális tartozékok

- Kaparószerszám sima felületű asztali rostlaphoz PNC 164255
- Tömítő egységcsomag illesztésekhez PNC 206086
- Égéstermék visszaáramlás gátló, 150 mm átmérőjű PNC 206132
- Illesztőgyűrű füstgáz lecsapatóhoz, 150 mm átmérőjű PNC 206133

### Jóváhagyás

- Tartóelem hídba szereléshez, 800 mm PNC 206137
- Tartóelem hídba szereléshez, 1000 mm PNC 206138
- Tartóelem hídba szereléshez, 1200 mm PNC 206139
- Tartóelem hídba szereléshez, 1400 mm PNC 206140
- Tartóelem hídba szereléshez, 1600 mm PNC 206141
- Füstgáz lecsapató 1 modulhoz, d= 150 mm PNC 206246
- Kémény felhajtás, 800mm (csak 391054) PNC 206304
- Hátsó fogantyú, 800mm, Marine PNC 206308
- Hátsó fogantyú, 1200mm, Marine PNC 206309
- Zsír/olaj gyűjtő edény rostlaphoz PNC 206346
- Kémény rácsháló, 400mm (700XP/900) PNC 206400
- Kaparószerszám bordázott felületű sütőlaphoz (csak 391055) PNC 206420
- Fedél sütőlaphoz PNC 206455
- G.25.3 (NL) fúvóka készlet, olajsütő, 900-as széria PNC 206467
- Oldalsó fogantyú jobb/bal PNC 216044
- Elülső fogantyú, 800 mm PNC 216047
- Elülső fogantyú, 1200 mm PNC 216049
- Elülső fogantyú, 1600 mm PNC 216050
- Leeresztő csatorna egész modulós, asztali sütőlaphoz PNC 216153
- Széles fogantyú - adagoló, 800mm PNC 216186
- 2 oldalpanel asztali készülékekhez PNC 216278
- Nyomásszabályzó gázüzemű készülékekhez PNC 927225



### Gáz

#### Gázteljesítmény:

391054 (E9FTGHCS00) 20 kW

391055 (E9FTGHCP00) 20 kW

#### Standard gáz típus:

Földgáz

#### Opcionális gáz típus:

LPG; Földgáz

#### Gáz bemenet:

1/2"

### Installáció:

Ha a készülék hőmérsékletre érzékeny bútor vagy fal mellé kerül, akkor egy minimum 150 mm-es biztonsági rést kell hagyni a kettő között, vagy a megfelelő hőszigetelő anyagot kell használni.

### Technikai információ:

Főzőfelület szélessége: 730 mm

Főzőfelület mélysége: 700 mm

Működési hőmérséklet MIN: 90 °C

Működési hőmérséklet MAX: 270 °C

Külső méretek, szélesség: 800 mm

Külső méretek, mélység: 930 mm

Külső méretek, magasság: 250 mm

Nettó súly: 105 kg

#### Szállítási súly:

391054 (E9FTGHCS00) 102 kg

391055 (E9FTGHCP00) 101 kg

Szállítási magasság: 580 mm

Szállítási szélesség: 1010 mm

Szállítási mélység: 860 mm

Szállítási térfogat: 0.5 m<sup>3</sup>